

El aerotermosto ANB3'6 es un aparato de uso móvil o de instalación fija a alto nivel (altura mínima desde el suelo 1'8 m). El resto de la gama de aerotermostos ANB son aparatos de uso móvil o de instalación fija a cualquier altura de la pared. Si el aerotermosto ANB se utiliza como mural, se fijará con el accesorio correspondiente. Los accesorios de fijación mural permiten obtener un ángulo de giro horizontal de 180°.



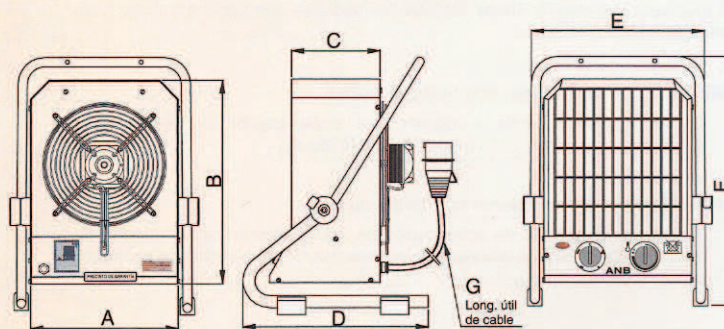
- El aerotermosto ANB cumple con la norma UNE EN 60335-1 y su parte correspondiente 2-30.
- El aerotermosto ANB es un aparato de Clase I, de alimentación monofásica ~230 V para el modelo ANB3,6, alimentación trifásica 3~400 V con toma de tierra para el ANB6SN y alimentación trifásica con neutro 3N~400 V con toma de tierra para el resto de la gama.
- Puede utilizarse como aparato móvil o como aparato fijo a cualquier altura de la pared o a alto nivel dependiendo del modelo
- Permite orientar el flujo de aire tanto vertical como horizontalmente con el accesorio de fijación mural.
- Producto certificado por TÜV Product Service por lo que incorporan sus marcas respectivas, a excepción de los modelos ANB3,6SN, ANB3,6B y ANB6SN

#### Características generales

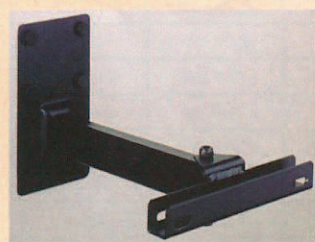
- Amplias posibilidades de maniobra para optimizar el rendimiento del aparato según circunstancias de trabajo: de una a tres etapas de calor más una función única de ventilación.
- Selector de temperatura ambiente regulable. (Temperatura máxima ambiental aprox. 39 °C)
- Todos los modelos con cable de manguera (Long. 1'7 m ANB3'6 - 6 - 9 y long. 2'1 m ANB12 - 17) y clavija de conexión, tipo CETAC para los modelos trifásicos y tipo Schuko de 16 A para el modelo ANB3'6.
- 5 Posiciones de orientación vertical.
- El accesorio de fijación mural permite la orientación horizontal del aerotermosto en cualquier dirección gracias a la posibilidad de giro de hasta 180°.
- Desconexión de sobretensión de rearme manual.
- Rejillas protectoras para evitar contactos directos con las aspas del ventilador e indirectos con el blindaje de los calefactores.
- Automatismo para disipar el calor inercial producido por la batería de resistencias.
- Cámara interna de aislamiento.

Modelo	Caudal m³/h (descarga libre)	Potencia calorífica		Tensión de servicio V	Nivel presión sonora db	Maniobra			Peso en Kg			
		Kw	Kcal/h			0	*	● ● ● ● ●	Sin embalaje	Con embalaje		
						Paro	Ventilación	1/3 Potencia calefacción	2/3 Potencia calefacción	Plena Potencia calefacción		
ANB3,6	210	3,6	3100	~230	≈50			---	2400 W	3600 W	8,3	9,7
ANB3,6SN	210	3,6	3100	3 ~ 400	≈50	Según maniobra	Según maniobra	1200 W	2400 W	3600 W	8,3	9,7
ANB3,6B	210	3,6	3100	3N ~ 400	≈50			1200 W	2400 W	3600 W	8,3	9,7
ANB6SN	465	6	5160	3 ~ 400	≈50			2000 W	4000 W	6000 W	10,5	13,2
ANB6	465	6	5160	3N ~ 400	≈50			2000 W	4000 W	6000 W	10,5	13,2
ANB9	975	9	7740	3N ~ 400	≈45			3000 W	6000 W	9000 W	11,95	15,05
ANB12	1390	12	10320	3N ~ 400	≈50			4000 W	8000 W	12000 W	17,75	22,55
ANB17	1390	17	14620	3N ~ 400	≈50	5666 W	11333 W	17000 W	18,7	23,5		

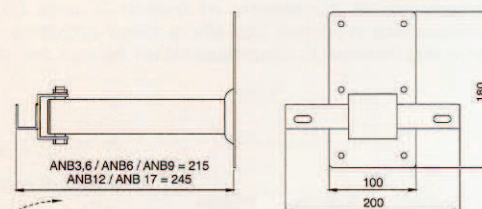
Modelo	Dimensiones en mm						
	A	B	C	D	E	F	G
ANB3,6	220	338	172	349	274	445	1700
ANB3,6SN	220	338	172	349	274	445	1700
ANB3,6B	220	338	172	349	274	445	1700
ANB6SN	220	338	172	349	274	445	1700
ANB6	268	388	192	360	324	470	1700
ANB9	320	440	192	408	374	545	1700
ANB12	366	486	285	470	420	625	2100
ANB17	366	486	285	470	420	625	2100



#### KIT DE ACCESORIOS FIJACIÓN MURAL PARA AEROTERMOS ANB



El accesorio de fijación mural le permitirá instalar fácilmente su aerotermosto ANB en las paredes del local. Su soporte giratorio de 180° en sentido horizontal junto con las 5 posiciones diferentes de orientación vertical permiten dirigir el chorro de aire caliente suministrado por el ANB en la dirección que desee.



Código	Descripción	Peso en Kg	
		Sin embalaje	Con embalaje
129098000	Kit de accesorios fijación mural para ANB3'6, ANB3'6SN, ANB3'6B, ANB6, ANB6SN y ANB9	1,06	1,21
129130000	Kit de accesorios fijación mural para ANB12 y ANB17	1,02	1,29

